

小模数渐开线圆柱齿轮基本齿廓

代替 GB 2362—80

Basic rack tooth profile of fine-pitch involute cylindrical gears

1 主题内容与适用范围

本标准规定了小模数渐开线圆柱齿轮基本齿廓的定义及基本参数。

本标准适用于法向模数 $m_n < 1.0 \text{ mm}$ 的渐开线圆柱齿轮及齿条。

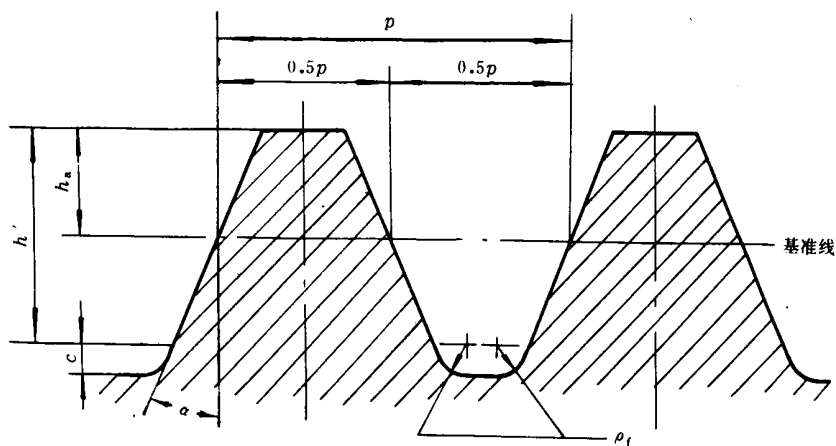
2 定义

小模数渐开线圆柱齿轮的基本齿廓是指基本齿条的法面齿廓。

3 参数

3.1 本标准以其基准线来规定基本齿廓各参数。

3.2 基本齿廓的基本参数如图所示。



- | | |
|-----------|-------------------------|
| a. 齿形角 | $\alpha = 20^\circ$; |
| b. 齿顶高 | $h_a = m_n$; |
| c. 工作齿高 | $h' = 2 m_n$; |
| d. 齿距 | $p = \pi m_n$; |
| e. 顶隙 | $c = 0.35 m_n$; |
| f. 齿根圆角半径 | $\rho_f \leq 0.2 m_n$ 。 |

GB 2362-90

附加说明:

本标准由中华人民共和国机械电子工业部提出。

本标准由机械电子工业部电子标准化研究所归口。

本标准由七八六厂、哈尔滨工业大学、机械电子工业部电子标准化研究所等单位负责起草。

本标准主要起草人张之鸣、成熙治、杨德乾、赵雨生等。